

F8L10D LoRa 模块 使用说明书	文档版本	密级
	V2.0.0	
	产品名称: F8L10D	共 36 页

F8L10D LoRa 模块使用说明书

此说明书适用于下列型号产品:

型号	产品类别
F8L10D-N-433	不带 PA, 频段: 410-441MHz
F8L10D-N-470	不带 PA, 频段: 470-510MHz
F8L10D-N-868	不带 PA, 频段: 850-890MHz
F8L10D-N-915	不带 PA, 频段: 895-935MHz
F8L10D-E-433	带 PA, 频段: 410-441MHz
F8L10D-E-470	带 PA, 频段: 470-510MHz



厦门四信通信科技有限公司

Add: 厦门市集美区软件园三期诚毅大街 370 号
A06 栋 11 层

客户热线: 400-8838 -199

电话: +86-592-6300320

传真: +86-592-5912735

网址 <http://www.four-faith.com>

文档修订记录

日期	版本	说明	作者
2016-7-5	V1.0.0	初始版本	ZXZ
2016-11-15	V1.1.0	修改参数	XQQ
2016-12-13	V1.1.1	修改视距通信距离	XQQ
2016-12-22	V1.1.2	修改封装尺寸参数	XQQ
2017-02-10	V1.2.0	根据产品线调整，修改射频频段描述。 参数配置部分多处细节调整。	ZDD
2017-06-28	V1.2.1	1. 修改封装尺寸参数和引脚定义调整 2. 根据配置工具，调整参数配置章节	XQQ/ ZDD
2017-09-23	V2.0.0	更新地址	Faine

著作权声明

本档所载的所有材料或内容受版权法的保护，所有版权由厦门四信通信科技有限公司拥有，但注明引用其他方的内容除外。未经四信公司书面许可，任何人不得将本档上的任何内容以任何方式进行复制、经销、翻印、连接、传送等任何商业目的的使用，但对于非商业目的、个人使用的下载或打印（条件是不得修改，且须保留该材料中的版权说明或其他所有权的说明）除外。

商标声明

Four-Faith、四信、、、均系厦门四信通信科技有限公司注册商标，未经事先书面许可，任何人不得以任何方式使用四信名称及四信的商标、标记。



注：不同型号配件和接口可能存在差异，具体以实物为准。

目录

第一章 产品简介.....	7
1.1 产品概述.....	7
1.2 产品特点.....	7
1.3 产品规格.....	8
第二章 模块接口.....	10
2.1 模块引脚定义.....	10
2.2 UART 接口.....	11
2.3 GPIO 规格.....	12
2.4 模块固件规格.....	12
2.5 极限参数.....	12
2.6 天线接口.....	13
2.7 天线选型.....	14
2.8 天线安装.....	14
第三章 模块接口操作.....	16
3.1 UART 通讯模式.....	16
3.1.1 信号描述.....	16
3.1.2 硬件连接.....	16
3.1.3 通讯传输字节格式.....	17
第四章 参数配置.....	18
4.1 配置连接.....	18
4.2 参数配置方式介绍.....	18
4.3 参数详细介绍.....	19
4.3.1 系统参数.....	20
4.3.1.1 串口工作模式.....	20
4.3.1.2 调试等级.....	20
4.3.1.3 休眠模式.....	21
4.3.1.4 空中唤醒.....	21
4.3.2 串口参数.....	22
4.3.3 LoRa 网络参数.....	23
4.3.3.1 网络号.....	24
4.3.3.2 设备类型.....	24
4.3.3.3 设备 ID.....	24
4.3.3.4 中继地址(V2.0.0 版本开始不再使用).....	24
4.3.3.5 透传地址.....	24
4.3.3.6 载波频率.....	24
4.3.3.7 发射功率.....	25
4.3.3.8 空中速率.....	25
第五章 参考电路.....	26
5.1 串口通讯参考电路.....	26
5.2 复位.....	28
5.3 GPIO 口保护电路.....	29

第六章 封装尺寸与焊接.....	31
6.1 模块封装尺寸.....	31
6.2 Re-flow 回流焊温度范围.....	33
第七章 订购信息.....	35
附录.....	36
A1 注意事项.....	36
A1.1 串口帧间隔.....	36
A2 FAQ.....	36
FAQ1: 配置参数不成功.....	36

第一章 产品简介

1.1 产品概述

F8L10D LoRa 模块是一种基于 LoRa 扩频技术的嵌入式无线数据传输模块，利用 LoRa 网络为用户提供无线数据传输功能。

该产品采用高性能的工业级芯片，实现数据透明传输功能；低功耗设计，最低功耗小于 2 uA；提供多路 I/O，可实现数字量输入输出，可实现模拟量采集脉冲计数等功能。

该产品已广泛应用于物联网产业链中的 M2M 行业，如智能电网、智能交通、无线水气热表抄表、无线自动化数据采集、工业自动化、智能建筑、消防、公共安全、环境保护、气象、数字化医疗、遥感勘测、军事、空间探索、农业、林业、水务、煤矿、石化等领域。

1.2 产品特点

工业级应用设计

- ◆ 采用高性能工业级芯片
- ◆ 电源输入：DC 3.3~5.0V
- ◆ 产品系列支持全球各地多种频段(433/470/780/868/915 MHz)
- ◆ 低功耗设计，支持休眠和唤醒模式
- ◆ 高接收灵敏度，通信距离更远

稳定可靠

- ◆ 内置看门狗，保证系统长时间稳定运行
- ◆ 内置 LDO，保证模块稳定供电
- ◆ 多数据自动分包传输，保证数据包的完整不丢失
- ◆ 高效的循环交织纠错编码，最大纠错 64bit，双 256 环形 FIFO

标准易用

- ◆ 支持多种封装形式，单排 2.54mm*7 插针同时兼容半孔/双排 2.0mm*10 插针兼容半孔，可以根据用户自身需求灵活选择使用
- ◆ 支持多种天线连接方式，U.FL 接口/SMA 接口
- ◆ 智能型数据模块，上电即可进入数据传输状态
- ◆ 使用方便，灵活，多种工作模式选择
- ◆ 方便的系统配置和维护接口
- ◆ 输出标准 3.3V TTL 电平
- ◆ 支持串口软件升级

功能强大

- ◆ 支持 OTA 空中升级
- ◆ 支持空中唤醒功能
- ◆ 支持多种波特率，多种射频速率
- ◆ 发射功率设置灵活（5~20dBm，带 PA 款模块支持 30dBm）

典型应用

- ◆ 电力线在线监测
- ◆ 智慧停车场
- ◆ 土壤温湿度监测
- ◆ 智慧灌溉
- ◆ 无线远程抄表
- ◆ 光伏阵列监测

1.3 产品规格

LoRa 模块参数

项 目	内 容
通信标准及频段	产品系列支持全球各地多种频段(433/470/780/868/915 MHz)
室内/市区通信距离	F8L10D-N: 1km F8L10D-E: 2km
户外/视距通信距离	F8L10D-N: 3.5km F8L10D-E: 11.5km
发射功率	F8L10D-N: 20dBm(100mW) F8L10D-E: 30dBm(1W)
接收灵敏度	-140dBm
通信理论带宽	6 级可调 (0.3、0.6、1.0、1.8、3.1、5.5Kbps)
最大串口缓存	4K Bytes

接口类型

项 目	内 容
串口	标准 TTL 电平 数据位：8 位 停止位：1 位、2 位 校验：无校验、奇校验、偶校验 波特率：300、600、1200、2400、4800、9600、19200、38400、57600、115200bps
天线接口	SMA 母头/U. FL 射频连接器，特性阻抗 50 欧
封装接口	支持双排 2.0mm 插针/2.54mm 插针/SMT 半孔
注：不同型号配件和接口可能存在差异，具体以实物为准。	

供电

项 目	内 容
推荐电压	F8L10D-N: DC 3.3V/0.5A F8L10D-E: DC 5V/1A
工作电压	DC 3.3~5V
注：F8L10D-E 电源电压小于 4V 输出功率会有下降，但对接收性能影响很小。	

功耗

	项目	内 容
F8L10D-N	接收数据	<22mA@3.3VDC
	发送数据	117~129mA@3.3VDC (最大脉冲电流 ≤150mA)
	定时唤醒	<3.0uA@3.3VDC
	深度休眠	<2.0uA@3.3VDC
F8L10D-E	接收数据	<22mA@5VDC
	发送数据	180~200mA@5VDC (最大脉冲电流 ≤400mA)
	定时唤醒	<3.0uA@5VDC
	深度休眠	<2.0uA@5VDC

物理特性

	项目	内 容
F8L10D-N	外形尺寸	24.4x37.5x4.2 mm (不含天线和接插件)
	重量	5.0g
F8L10D-E	外形尺寸	24.4x45.0x4.2 mm (不含天线和接插件)
	重量	8.0g

其它参数

项 目	内 容
工作温度	-40~+85°C (-40~+185°F)
储存温度	-40~+125°C (-40~+257°F)
相对湿度	95% (无凝结)

第二章 模块接口

2.1 模块引脚定义

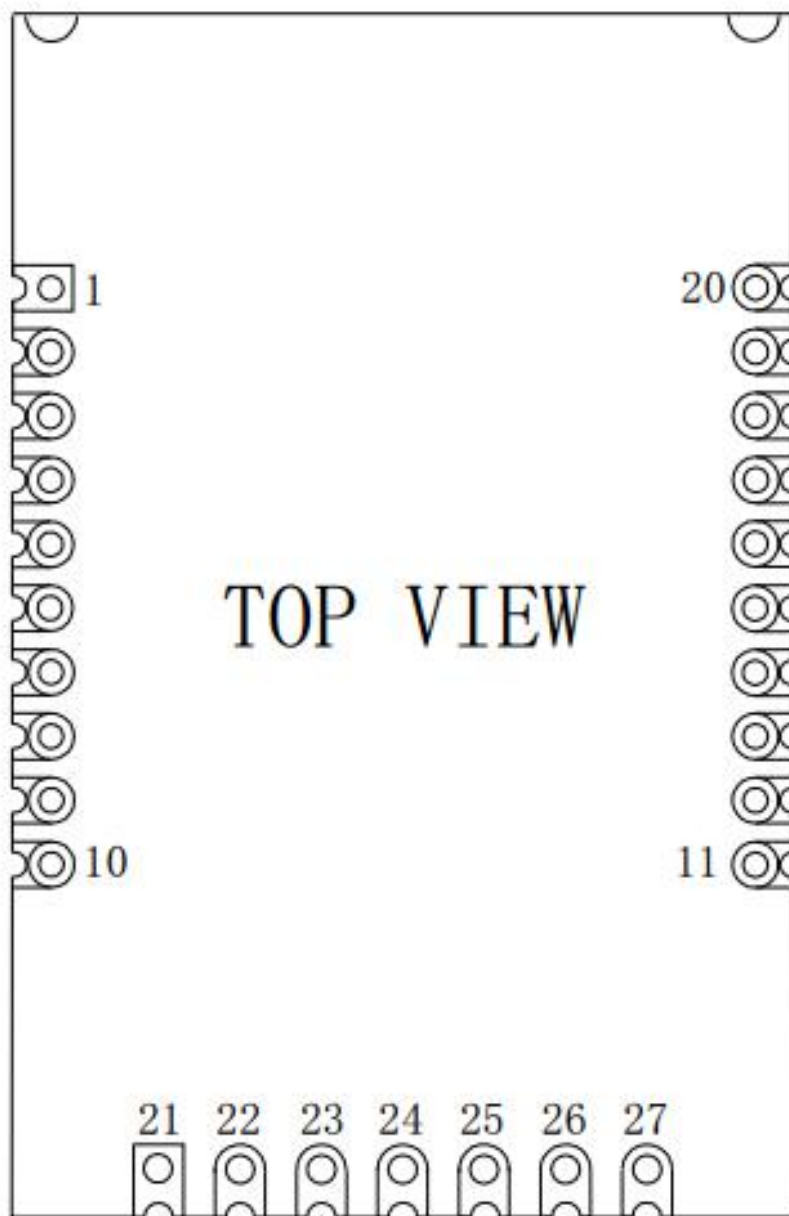


图 2-1 模块引脚图 F8L10D-N\F8L10D-E

表 2-1-1 模块接口定义

序号	定义	输入/输出	描述
1	VCC	N/A	Power Supply
2	TX	Output	UART Data Out
3	RX	Input	UART Data In
4	D6	Either	GPIO
5	RST	Input	Module Reset
6	D7	Either	GPIO
7	D8	Either	GPIO
8	D9	Either	GPIO
9	D1/SLEEP_RQ	Either	GPIO/休眠控制
10	GND	N/A	Ground
11	D3	Either	GPIO/ADC
12	D12/SLEEP_RQ	Either	GPIO/休眠控制
13	STATUS	Either	状态指示(休眠/唤醒)
14	D10/TXDone	Either	GPIO/数据发送完成通知
15	D2	Either	GPIO
16	D11/RXDone	Either	GPIO/数据接收完成通知
17	JIMS_SWIO	Either	Debug Data
18	JTCK_SWCLK	Input	Debug Clock
19	D4	Either	GPIO/ADC
20	D5	Either	GPIO/ADC
21	STATUS	Either	状态指示(休眠/唤醒)
22	D12/SLEEP_RQ	Either	GPIO/休眠控制
23	RX	Input	UART Data In
24	TX	Output	UART Data Out
25	RST	Input	Module Reset
26	VCC	N/A	Power Supply
27	GND	N/A	Ground

注意： 信号输入/输出是相对于模块来说。

2.2 UART 接口

模块的串行通讯端口 1 是 UART 接口，对外接口电平为 3.3V TTL 电平信号，引脚定义如表 2-2：

表 2-2 UART 引脚定义

UART 信号名称	模块引脚编号	
TX	2 (DIP)	24 (SMT)
RX	3 (DIP)	23 (SMT)

UART 操作的更多信息，请参考第三章的 UART 部分。

2.3 GPIO 规格

F8L10D 模块 GPIO 端口，直流特性如表 2-3:

表 2-3 GPIO 的直流特性 (Ta=25° C, VCC=3V)

参数	测试条件	最小	典型	最大
逻辑 0 的输入电压 (V)				0.9
逻辑 1 的输入电压 (V)		2.5		
逻辑 0 的输入电流 (nA)	输入电压 0V	-50		50
逻辑 1 的输入电流 (nA)	输入电压 VCC	-50		50
输入的上拉与下拉电阻 (kΩ)		30	45	60
GPIO 引脚电容 (pF)			5	

2.4 模块固件规格

表 2-4 模块固件规格

UART	波特率	115200 (出厂默认)
	配置	8/N/1 (出厂默认)
	最大串口数据	4K Bytes
	XOR	1-byte XOR
	支持的命令模式	AT 命令模式 16 进制模式
网络	网络最大节点数	65000
	节点号范围	0~65000 0: 为网络的中心节点 65535: 为广播
唤醒模式	外部唤醒、空中唤醒	
	定时器唤醒	

2.5 极限参数

表 2-5 极限参数

参数	最小值	最大值	单位
输入电源	-0.3	5.5	V
引脚输入电压	-0.3	3.6	V
输入 RF 等级		10	dBm
存储温度范围	-40	125	° C

注意：若超出极限参数可能导致模块永久性的损坏。

2.6 天线接口

F8L10D 兼容 2 种天线模式：

- 1、天线连接座模式，使用的型号为：MM9329-2700/Murata，如图 2-2：



图 2-2 天线连接座

MM9329-2700/Murata 的结构尺寸如图 2-3：

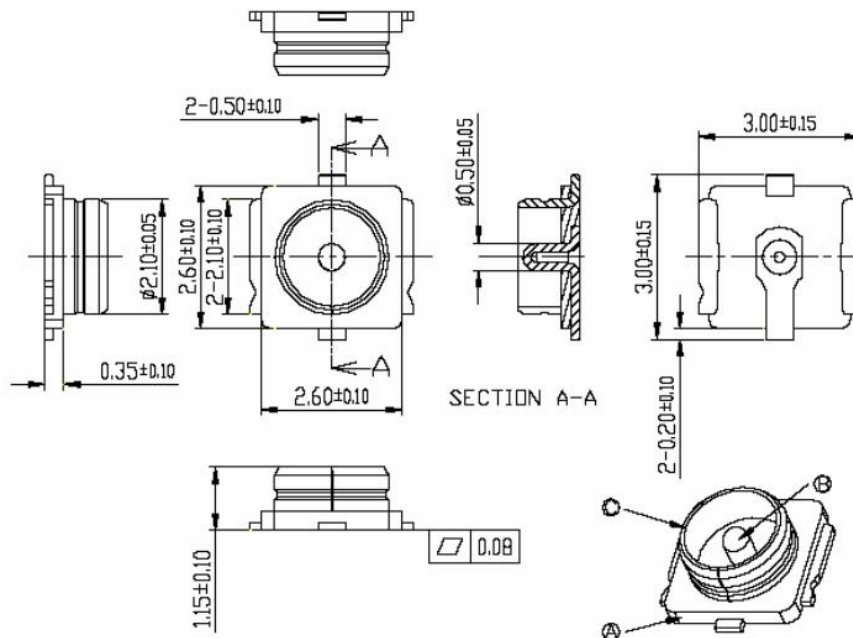


图 2-3 MM9329-2700/Murata 的结构尺寸

2、板载 SMA 母头模式，用户直接使用对应的天线旋转在 SMA 母头上即可

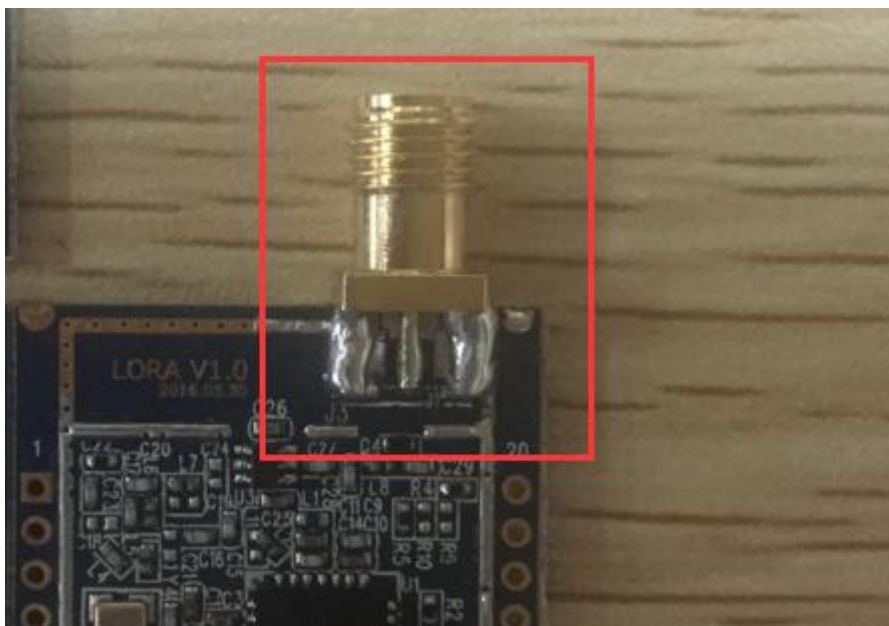


图 2-4 板载 SMA 母头

2.7 天线选型

若客户自选天线，可参考以下参数：

Impedance	50 ohm Nominal
Return Loss	-10dBi
VSWR	2.0MAX
Gain	2~5dBi

客户可将整机产品提供给天线厂家根据所选用频段做匹配调试，以达到最优效果。

2.8 天线安装

- 1、 尽量远离大面积的金属平面及地面
- 2、 天线尽量保证可对视状态；
- 3、 尽量减少天线之间的障碍物；

厦门四信通信科技有限公司

Add: 厦门市集美区软件园三期诚毅大街 370 号 A06 栋 11 层

<http://www.four-faith.com>

客服热线: 400-8838-199

Tel: 0592-6300320

Fax: 0592-5912735

4、尽量缩短天线与模块之间的馈线长度。
 天线不同安装方式效果如图 2-5 所示说明。

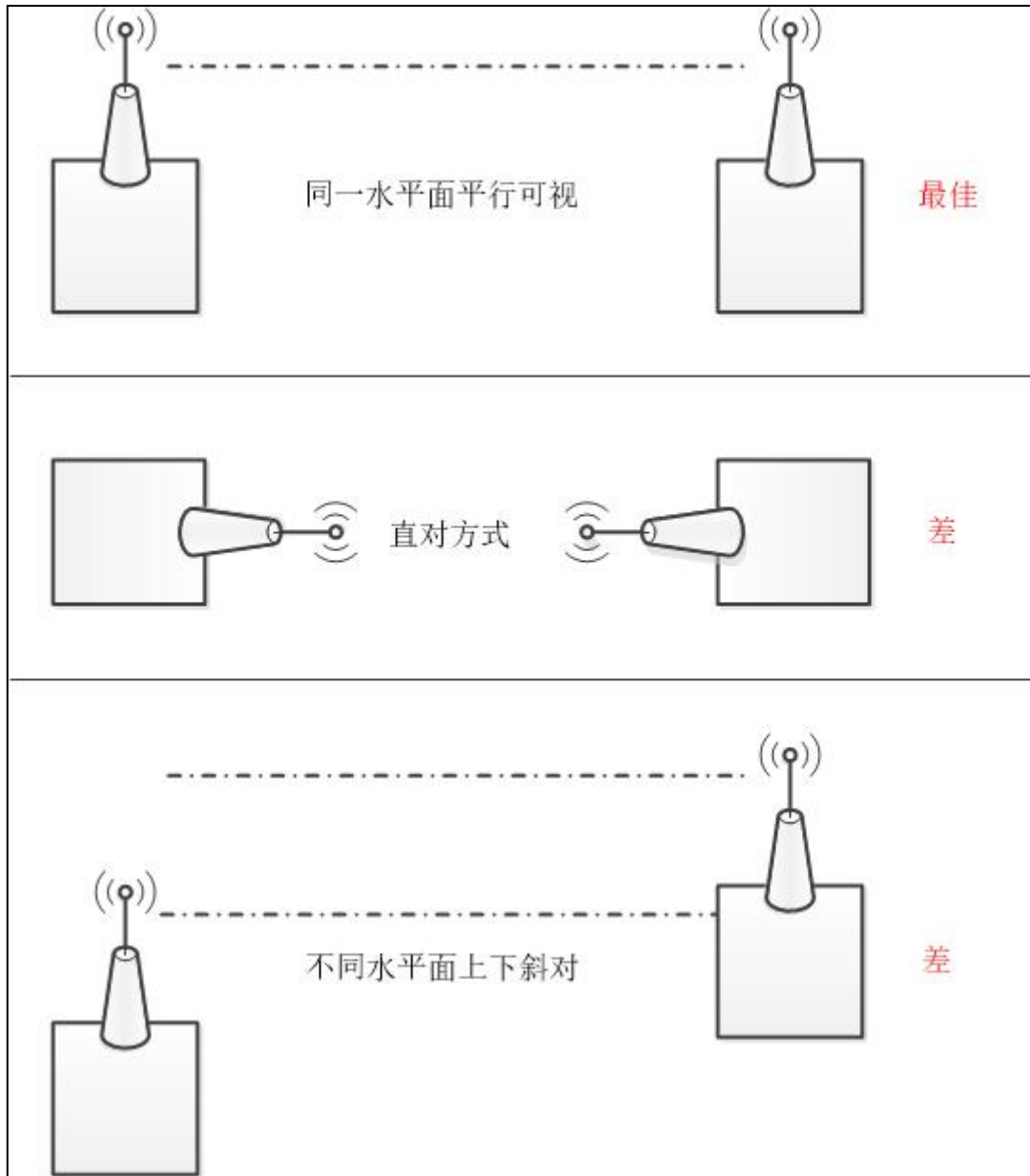


图 2-5 天线安装方式

第三章 模块接口操作

3.1 UART 通讯模式

3.1.1 信号描述

使用下列标准的 UART 信号：

- TX：发送数据
- RX：接收数据

3.1.2 硬件连接

UART 硬件连接如图 3-1 所示：

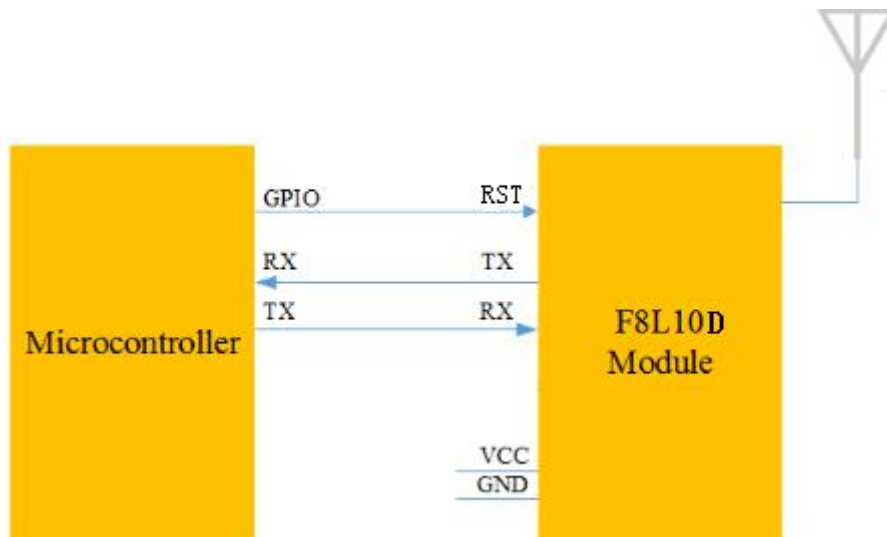


图 3-1 UART 接口连接

例：如图 3-2 所示，用 UART 接口的设备直接连接到 F8L10D 模块的引脚，就可以得到一组 UART 转射频通讯的设备

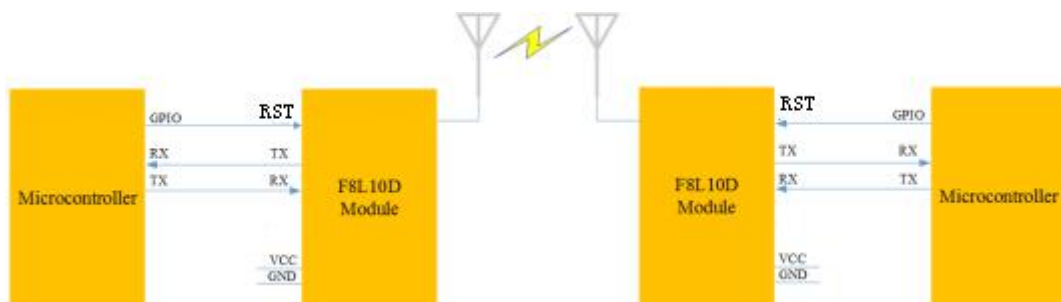


图 3-2 两个模块互相通信指示图

3.1.3 通讯传输字节格式

UART 接口通讯传输字节格式如图 3.3 所示

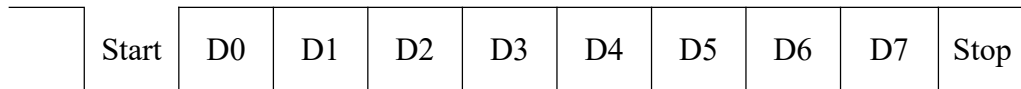


图 3-3 UART 接口通讯传输字节格式

- 1) 通讯接口: UART
- 2) 波特率: 300、600、1200、2400、4800、9600、19200、38400、57600、115200 bps (默认)
- 3) 起始位: 1位
- 4) 数据位: 8位
- 5) 停止位: 1位, 2位
- 6) 校验: 无校验/奇校验/偶校验

UART 异步收发数据, 发送和接收可同时进行, 实现全双工模式。可由外接设备或模块本身启动数据发送。

如图 3-3 所示每个数据字节包含一个起始位 (低电平), 8 位数据和一个停止位 (高)。

例: 图 3-4 所示是 UART 在数据模式为 8-N-1 (8 数据位, 无奇偶校验位, 1 停止位) 下, 传输字节 0x1F(十进制数 31)的数据图。

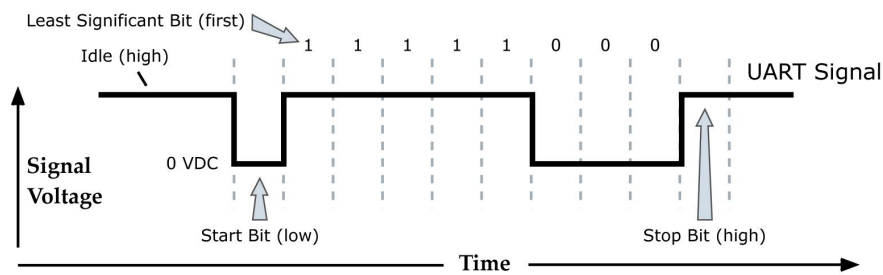


图 3-4 传输 0x1F 的数据图

第四章 参数配置

4.1 配置连接

对 F8L10 系列模块进行配置前，需要把模块与主机连接起来，主机可以是 PC，也可依照图 3-1 与其它具有 UART 接口的主机相连。与 PC 相连可使用我公司为 F8L10 系列模块配套的开发板，连接示意图如图 4-2 所示：

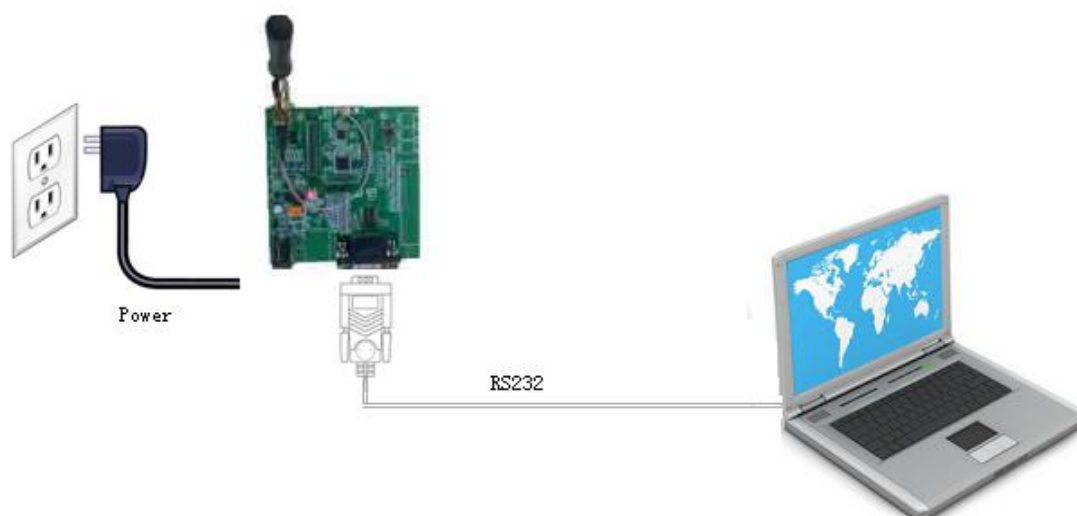


图 4-1 F8L10 与 PC 的配置连接

4.2 参数配置方式介绍

F8L10 系列模块的参数配置方式有两种：

- ◆ 通过“四信 LoRa 配置软件 LoRaConfig”进行配置：所有的配置都通过软件界面的相应条目进行配置，这种配置方式只适合于用户方便使用 PC 机进行配置的情况。
- ◆ 通过扩展 AT 命令（以下简称 AT 命令）的方式进行配置：在这种配置方式下，用户只需要有串口通信的程序就可以配置 F8L10 模块的所有的参数，比如 WINDOWS 下的超级终端，LINUX 下的 minicom,putty 等，或者直接由用户的单片机系统对节点进行配置。在运用扩展 AT 命令对 F8L10 系列模块进行配置前需要让模块进入配置状态。

其中，AT 命令配置方式可参考《AT 命令手册》。

通过配置软件配置参数，如图 4-2 所示。



图 4-2 配置界面

在工具栏“选项”中选择子窗口“串口设置”，可显示当前打开串口的串口参数，请在此项配置中选择正确的值，同时打开串口。串口通信设置栏内的右边按钮若显示为“关闭串口”，表明串口已经打开，否则请打开串口。

设备上电后，配置软件点击“检查版本”，模块将会根据当前软件版本自动载入设备中的当前配置参数，显示在参数区域中，至此可以开始配置 F8L10 中所有参数，如图 4-2 所示。

4.3 参数详细介绍

下面以 AT 命令配置方式为主，详细介绍 F8L10 模块的各配置项。

4.3.1 系统参数

配置

系统参数 | 串口参数 | 网络参数 | IO端口

工作模式	透传模式	
调试等级	1	
DDM	0	
INF	0	
休眠模式	None	<input type="checkbox"/> 空中唤醒

4.3.1.1 串口工作模式

模块的串口工作模式，可分为“TRNS”、“AT”、“API”。

其中

“TRNS”：数据透传模式，此时需要配置透传地地址，即目的地址。

“AT”：AT 操作模式，参考《AT 命令手册》中的 AT 命令操作模块，通常用于参数配置和手动测试。

“API”：API 操作模式，参考《API 命令手册》中的 API 命令格式操作模块。其中 API Payload 数据长度最大为 100 字节。

默认值：TRNS

4.3.1.2 调试等级

调试等级控制模块的日志显示，可分为三个调试等级，其中：

0 不输出任何日志信息

1 输出关键日志信息

2 输出详细日志信息

默认值：1

4.3.1.3 休眠模式

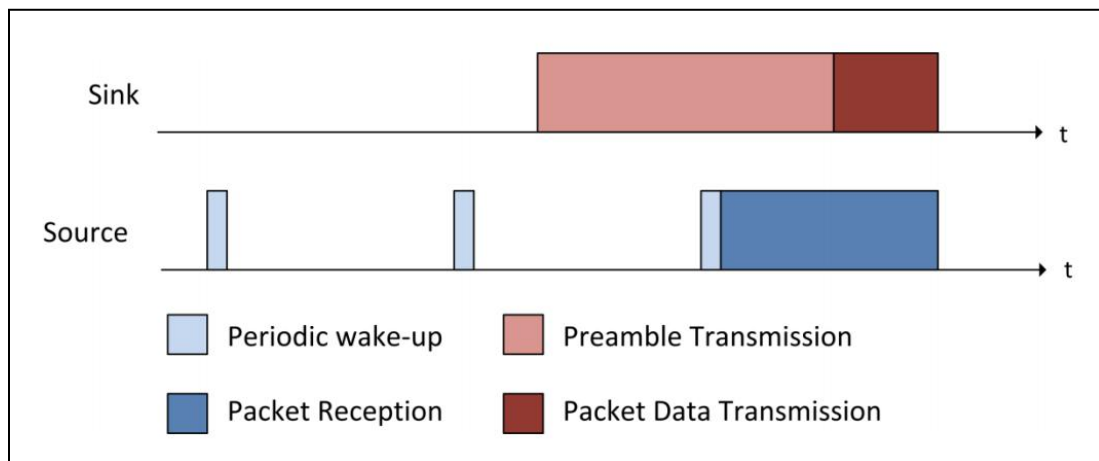
当设备处于低功耗模式,可设置为 NONE(不休眠)、TIME(定时休眠)和 DEEP(深度休眠)。深度休眠时,只能通过 RST 复位模块或 SLEEP_RQ 脚置高电平来唤醒。

默认值: NONE

4.3.1.4 空中唤醒

无线网络应用中有一种低功耗操作模式,即空中唤醒模式:节点即使处于休眠,当需要节点工作时,可以直接通过无线手段唤醒该节点,让其接收到数据。

空中唤醒的基础原理是,唤醒发起端在有效数据前头加一段较长的前导码,待唤醒端的无线节点进行周期性地唤醒,监听网络。一旦捕捉到前导码就进入正常的接收流程,若没有就立即休眠,等待下一次唤醒。



如果需要启用空中唤醒模式,可按照 唤醒端 和 休眠端 来分别进行配置。

配置

系统参数 | 串口参数 | 网络参数 | IO端口

工作模式	透传模式	
调试等级	1	
DDM	0	
INF	0	
休眠模式	Time	<input checked="" type="checkbox"/> 空中唤醒
<input type="radio"/> 唤醒端		
前导码时间		(0~5)sec
<input checked="" type="radio"/> 休眠端		
休眠时间	0	(0~5)sec
唤醒时间	0	(0~65535)ms

空中唤醒的休眠端，需要配置“唤醒时间”和“休眠时间”：唤醒时间，指保持设备唤醒的时间，单位 ms，当设备唤醒超这个时间则会进入休眠；休眠时间，指保持设备休眠的周期，单位 s，当设备休眠超这个时间则会唤醒，监听前导码。

空中唤醒的唤醒端，需要配置“前导码时间”，该数值需要与休眠端的休眠时间一致，否则会造成无法通信的情况。

4.3.2 串口参数

可配置通信串口的波特率，数据位，校验位，停止位。
默认值，波特率 115200，属性 8N1。

配置

系统参数 | 串口参数 | 网络参数 | IO端口

波特率: 115200

数据帧间隔: 20 (1~65535)ms

校验位: 无

停止位: 1

4.3.3 LoRa 网络参数

配置

系统参数 | 串口参数 | 网络参数 | IO端口

Network

网络号: 0 (0~65527)

设备类型: 终端

设备ID: 13654 (0~65527)

中继地址: (0~65535)

透传地址: 0 (0~65535)

Radio

载波频率: 433 (410~441, 470~510, 850~950)
(需要相应的天线)

发射功率: 20

空中速率: 3 level

4.3.3.1 网络号

网络号用于区分不同的 LoRa 网络，只有在相同信道并且使用相同网络号的设备才会相互通信。

注：从标准版程序 V2.0.0 开始支持该命令。

4.3.3.2 设备类型

从标准版程序 V2.0.0 开始支持 Mesh 网络。

设备类型为 1 的节点(路由器)，具备中继功能，需要长期供电。

设备类型为 2 的节点(终端)，无中继功能，可休眠。

4.3.3.3 设备 ID

设置模块的 ID，可配置范围 0~65527。

4.3.3.4 中继地址(V2.0.0 版本开始不再使用)

注：V2.0.0 标准版本开始，支持 MESH 协议，此参数不再使用，只需将中继节点的设备类型配置为路由器即可。

当节点间传输距离过远时使用，该参数设置成中继节点的 ID，中继节点会帮助本节点将数据转发给最终目的节点。

默认值：1000

4.3.3.5 透传地址

透传模式下，串口数据可直接发向该透传地址的设备。可配置范围 0~65535。

4.3.3.6 载波频率

模块数据传输的工作频率，不同的硬件模块可工作的频段不同，大致分为低频段(525MHz 以下)和高频段(525MHz 以上)两类。典型的工作频段为 410M~441MHz，470M~510MHz，850~950MHz 等，1000KHz 为一个信道。不同应用地区有不同的频段限制，

以及不同信道的干扰因素，误码率不同，因此需要根据实际情况调整此值。

低频段硬件模块的默认值为 433，高频段模块的默认值为 868。

4.3.3.7 发射功率

不带 PA 的硬件模块可设置 5~20dBm 的发射功率。带 PA 的硬件模块的发射功率固定为 30dBm。

默认值：20

4.3.3.8 空中速率

数据在空中的速率选择，可分为 6 个等级，等级越高速率越高，相同相同条件下，速率越高，则传输距离越近。因此需要根据实际应用环境调整此值。

注：一旦速率确定，那么所有的设备必须为同一速率，否则不能通信。

默认值：3 级。

3. 单片机作为上位机

如果单机电源与模块电源不一致时需要使用电平转换，例如图 5-3/5-4 所示，使用三极管实现电平转换，图中电阻仅为示意，设计时请重新计算。图中的二极管为肖特基二极管（前向压降为 0.3V），如果选用其它二极管请选择前向压降小的，以保证在输入低电平时，RXD_module 的电平在低电平输入阈值以下。

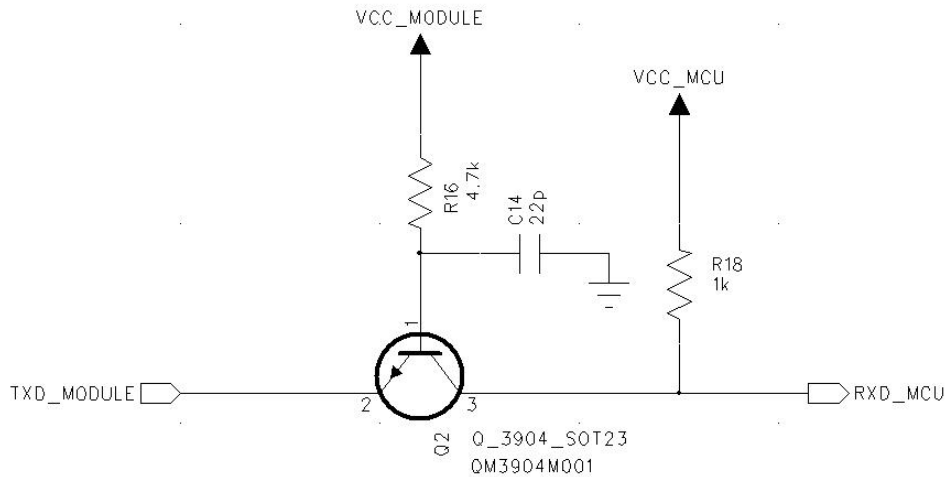


图 5-3 UART 接口 RX 电平转换参考设计

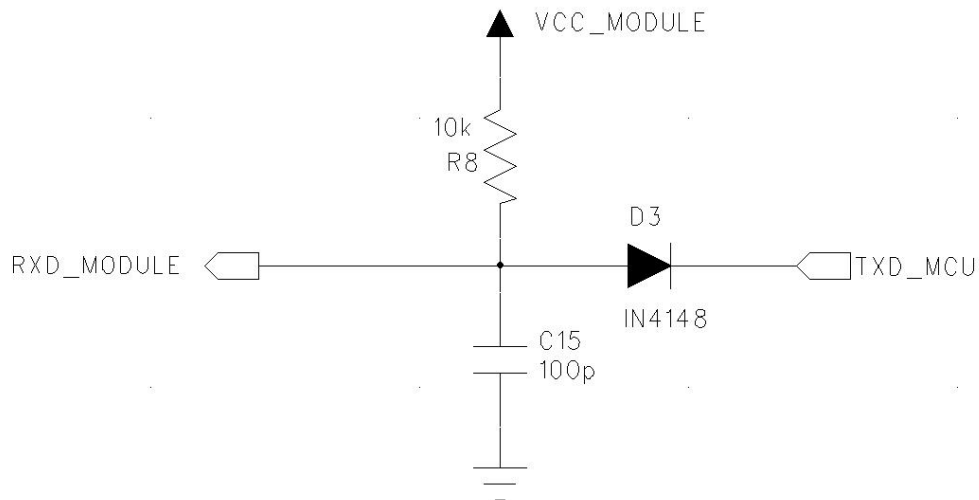


图 5-4 UART 接口 RX 电平转换参考设计

如图 5-5 使用电平转换芯片进行电平转换，此类芯片较多客户可以根据自身需要进行选择。

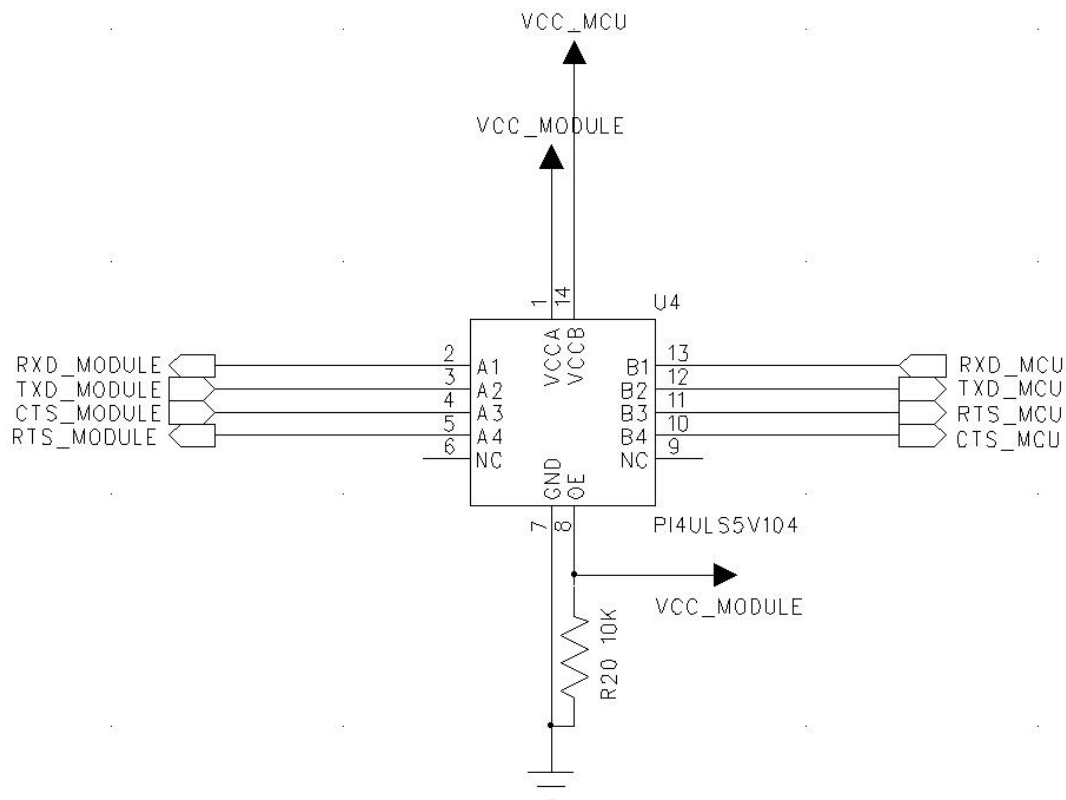


图 5-5 UART 接口电平芯片转换参考设计

5.2 复位

F8L10D 默认上电立即复位模块，没有开机和关机引脚，但是提供一个硬件复位管脚，数字输入，低电平有效，如果在正常工作中需要对模块进行复位，需要对此引脚做相应的操作。

模块由于运行环境复杂，工作时间长，存在死机、假连接等异常问题。出现异常时如何自动恢复，模块的应用设计时必须充分考虑。我们推荐两种方式：

1)、模块的主电源可以控制，关闭主电源，再重新上电。这种方式最彻底、最可靠，无人值守的设备，建议用这种方式。

2)、控制 RESET 脚（复位）为低电平 200ms，使模块硬复位，类似于处理器硬复位。这种方式一般用于电池供电的手持设备，如果这种方式无法恢复，可能需要手动断电。

对于硬件复位电路设计建议（**强烈建议使用方式二**）：

1、使用微动按钮进行手动复位，按下时把复位脚拉到地，放开时断开与地的连接，如下图。

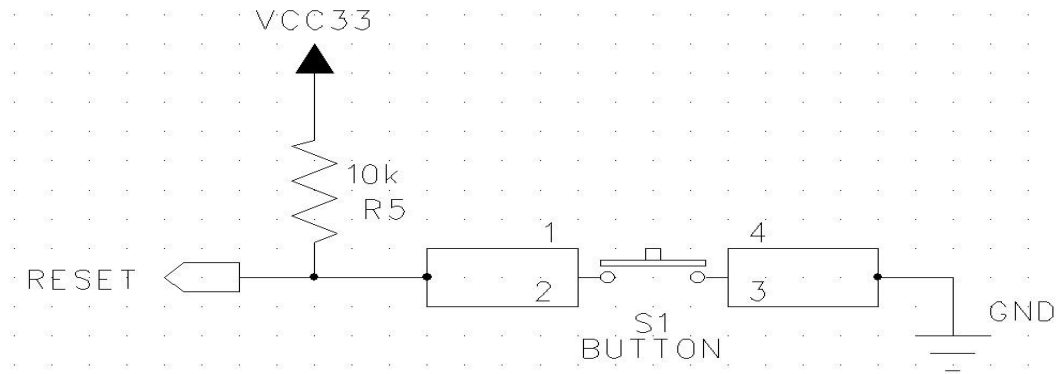


图 5-6 复位微动按钮参考电路

2、使用 MCU 控制三极管来拉低 RESET 使模块硬件复位，如下图：

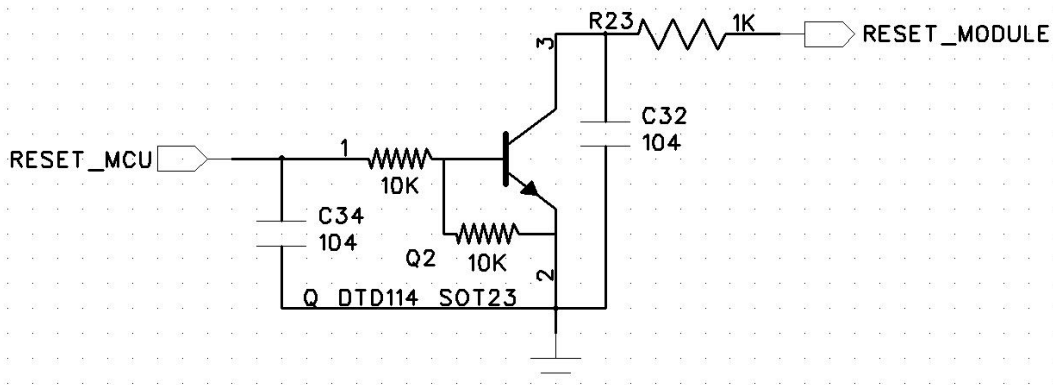


图 5-7 MCU 控制三极管复位参考电路

3、RESET 硬件复位脉冲宽度至少 200ms，有效低电平不能高于 0.4V，否则可能不会使模块完全的复位。

5.3 GPIO 口保护电路

模块提供的任何 IO 口电压必须在 -0.3V~3.6V 之内，否则会直接损坏模块。模块内部没有提供 IO 保护电路，如果需要保护电路通常的做法是串联一个电阻使用 TVS 管进行保护，TVS 器件可以选用优恩的 ESD03V32D-C。如下图所示：

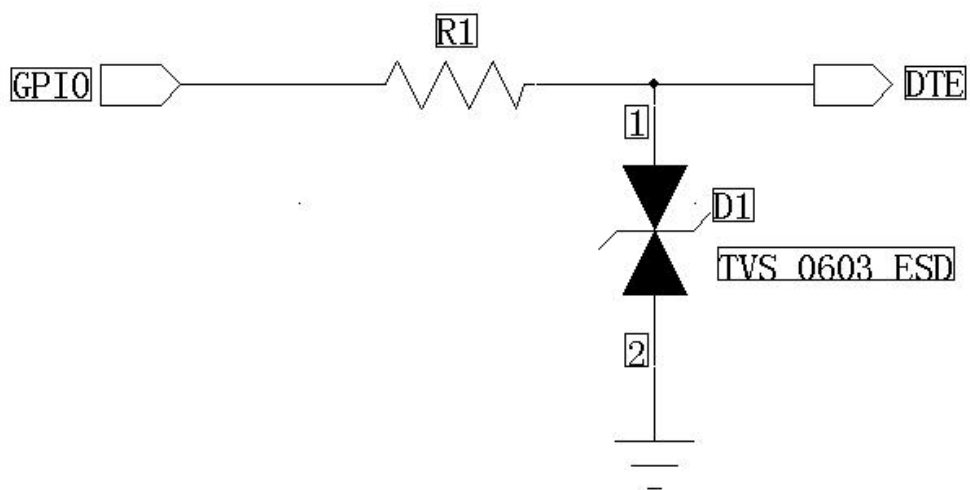


图 5-8 GPIO 保护参考电路

第六章 封装尺寸与焊接

6.1 模块封装尺寸

加屏蔽盖后厚度约 4.2mm，不含接插件

F8L10D-N-433/F8L10D-N-470 Outline Package 图如下，单位：mm

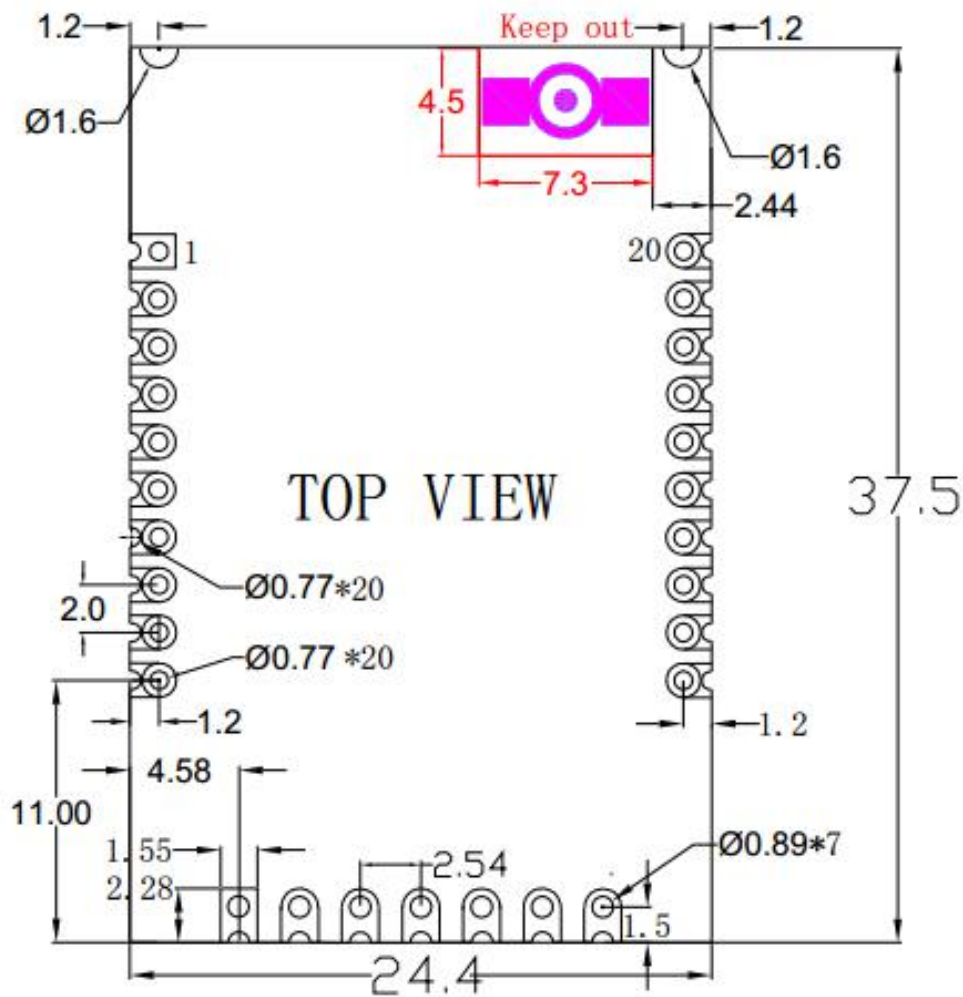


图 6-1 F8L10D-N-433/F8L10D-N-470 Outline Package

F8L10D-N-868/F8L10D-N-915 Outline Package 图如下，单位：mm

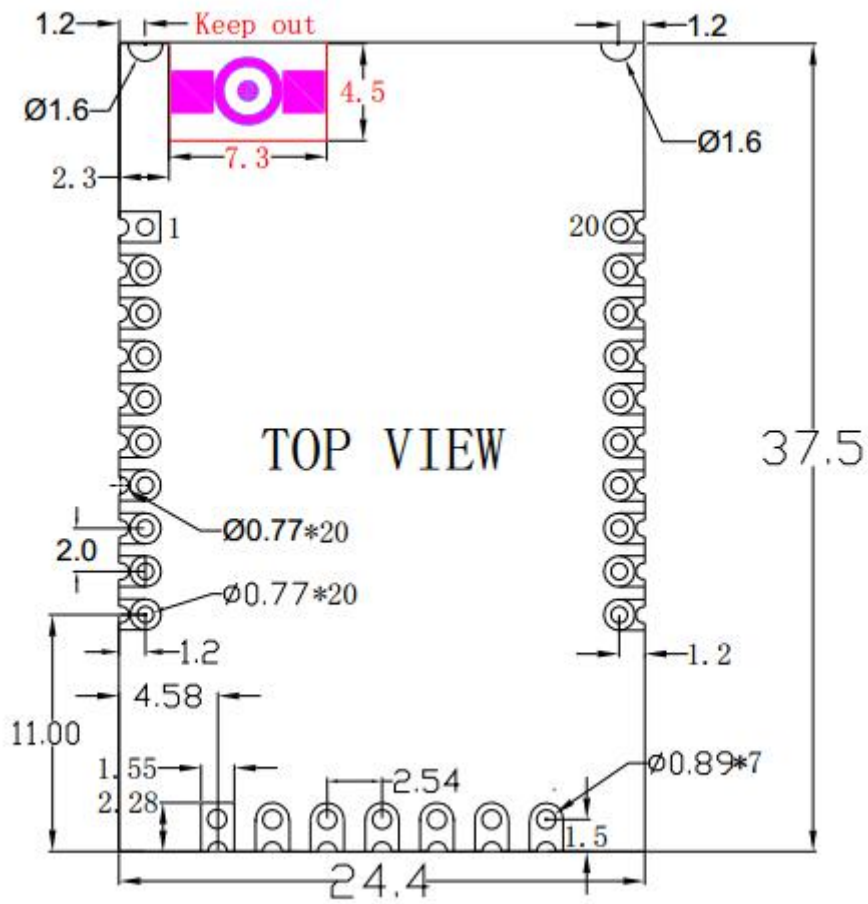


图 6-2 F8L10D-N-868/F8L10D-N-915 Outline Package

F8L10D-E-433/F8L10D-E-470 Outline Package 图如下，单位：mm

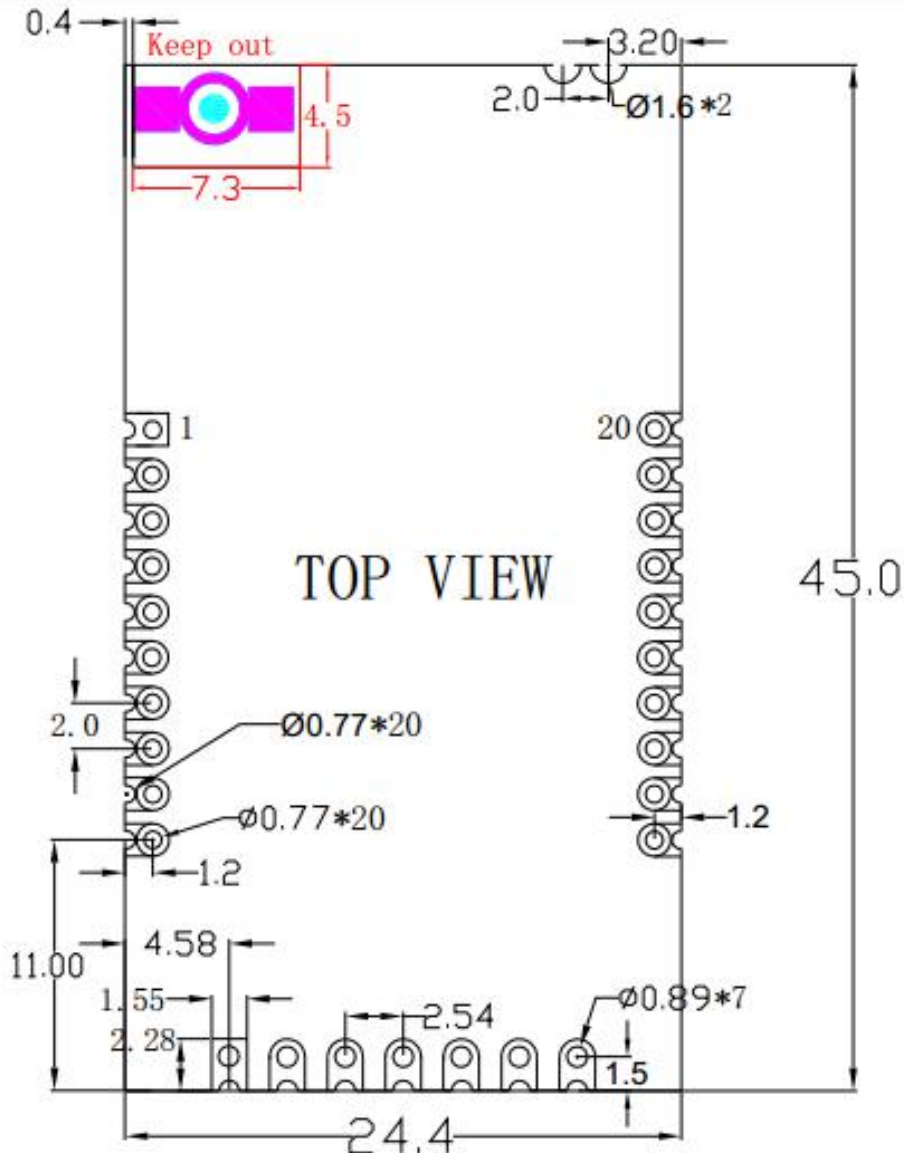


图 6-3 F8L10D-E-433/F8L10D-E-470 Outline Package

6.2 Re-flow 回流焊温度范围

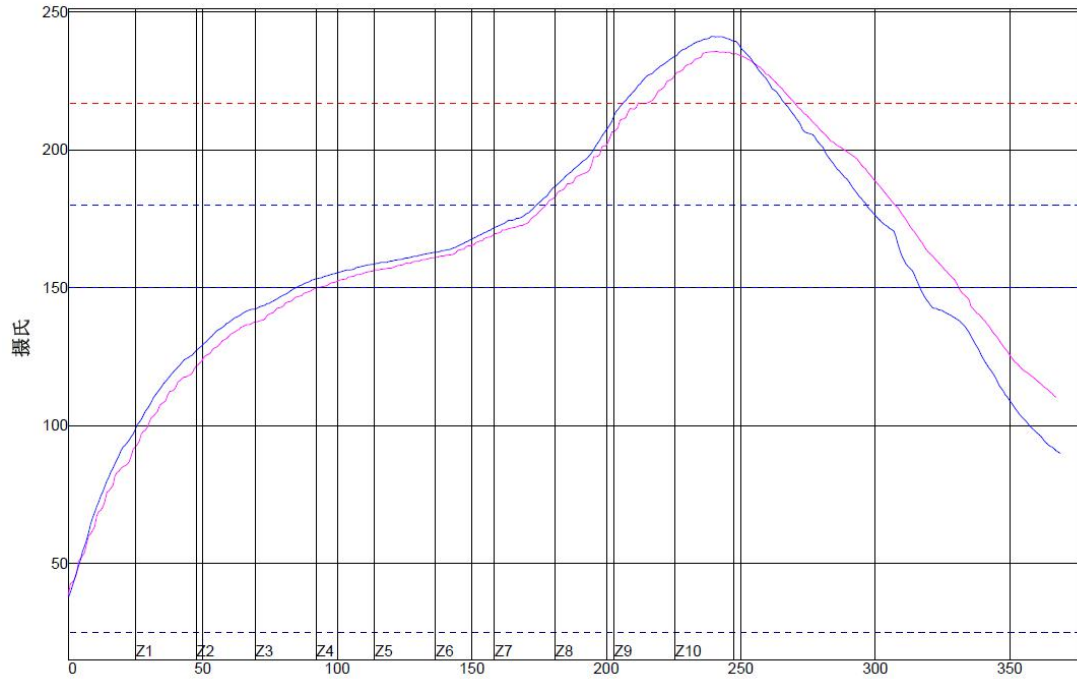
建议根据IPC/JEDEC J-STD-020B 标准进行焊接。

焊接温度

使用恒温电烙铁焊接温度不超过 340°C，每个引脚焊接时间不超过 2S。

SMT 温度曲线

使用 SMT 回流焊建议使用以下温度曲线：



PWI=94%	最高上升斜率		最高下降斜率		预热 25~150°C	
2	1.96	-4%	-1.28	72%	93.1	23%
3	2.05	5%	-1.43	57%	84.4	2%
差距	0.09		0.15		8.70	

接上表格

PWI=94%	恒温时间 150~180°C		回流时间 217°C		最高温度		斜率 3 250~200°C	
2	85.4	-15%	55.5	-27%	235.8	-54%	-1.15	94%
3	89.4	-2%	60.5	-14%	241.3	-10%	-1.48	81%
差距	4		4.5		5.5		0.33	

第七章 订购信息

您可以联系厦门四信通信科技有限公司的销售人员来购买模块和开发套件。购买时请具体标明你需要的产品型号。

联系方式如下：



厦门四信通信科技有限公司

Add: 厦门集美区软件园三期 A06 栋 11 层

客户热线: 400-8838 -199

电话: +86-592-6300320

传真: +86-592-5912735

网址 <http://www.four-faith.com>

附录

A1 注意事项

A1.1 串口帧间隔

假定串口的波特率为 115200。

串口接收数据的帧间隔为 20ms，因此为保证一包数据不被分包，要保证通过串口给 LoRa 发送数据时，要小于这个间隔。

对于串口发送，上位机的接收，建议帧间隔大于 20ms，否则会出现分包。

如果是其他波特率，请比对 115200 的波特率进行相应调整。

A2 FAQ

FAQ1: 配置参数不成功

解决方法: 请确认串口端口号是否正确，串口属性是否配置正确，如波特率，奇偶校验等参数。